

T.I.S.

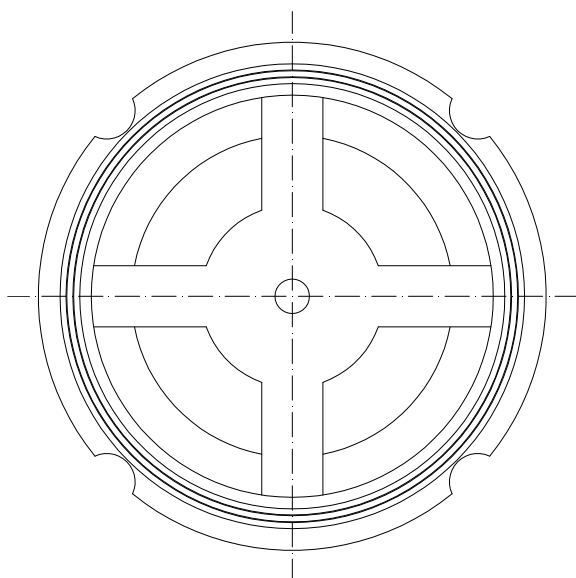
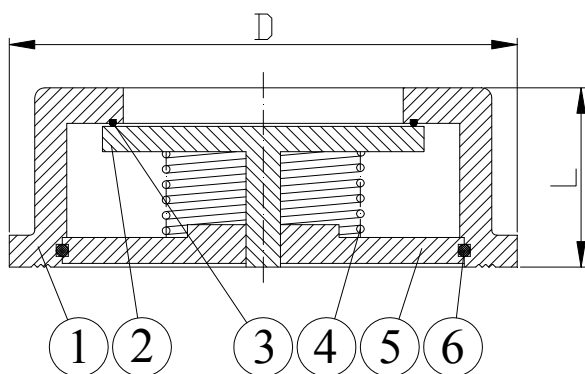
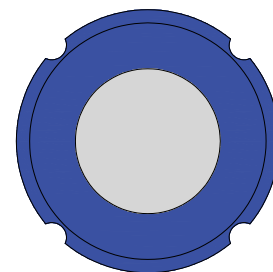
Art. C082 TIS

VALVOLA DI RITEGNO WAFER A DISCO PN10/16
DISC CHECK VALVE WAFER TYPE PN10/16
APPLICAZIONE:

Acqua, sistemi industriali.

APPLICATION:

Water, industrial systems.



NORMA PROGETTO: EN 1074-3
SCARTAMENTO: EN 558 Serie 49
COLLAUDI: EN 12266-1
TEMP. ESERCIZIO: Max.+70°C
DESIGN STANDARD: EN 1074-3
FACE TO FACE: EN 558 Serie 49
TESTS: EN 12266-1
WORKING TEMP.: Max.+70°C

DENOMINAZIONE PART MATERIALI MATERIALS

DENOMINAZIONE PART	MATERIALI MATERIALS
1 CORPO BODY	EN-GJL 250 EN-GJL 250
2 DISCO DISC	ACC.INOX AISI 304 (EN 1.4301) SS AISI 304 (EN 1.4301)
3 GUARNIZIONE SEAT GASKET	NBR NBR
3 MOLLA SPRING	ACC.INOX AISI 304 (EN 1.4301) SS AISI 304 (EN 1.4301)
5 COPERCHIO RETAINER	ACC.INOX AISI 304 (EN 1.4301) SS AISI 304 (EN 1.4301)
6 ANELLO SPRING RETAINER	ACC.INOX AISI 304 (EN 1.4301) SS AISI 304 (EN 1.4301)

RIVESTIMENTO ESTERNO/INTERNO: Polvere epossidica di colore blu RAL 5005 con spessore 200µm.

SURFACE PROTECTION: FBE coating process with epoxy resin powder of blue colour RAL 5005 and thickness of 200µm.

DN	32	40	50	65	80	100
D	84	94	109	129	144	162
L	28	31.5	40	46	50	60
W (kg)	0.42	0.68	0.98	1.58	2.37	3.84